

Estimada familia:

Durante las próximas semanas, estudiaremos la geometría y la medición en la clase de matemáticas.

Verán que trabajaremos con ejercicios para practicar cómo identificar, clasificar y manipular figuras planas y cuerpos geométricos y cómo hallar el perímetro, el área y el volumen.

Mientras aprendemos sobre el perímetro y el área, pueden utilizar la siguiente muestra como guía.

Vocabulario

área Medida de cuántas unidades cuadradas cubre una figura

perímetro Suma de las longitudes de los lados de un polígono

volumen Número de unidades cúbicas que entran en una figura de tres dimensiones

Hallar el perímetro y el área de una figura

Observa las figuras de la derecha.

Para hallar el **perímetro** del rectángulo, suma las longitudes de los lados.

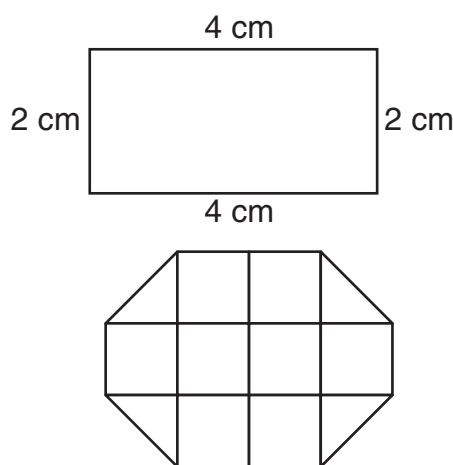
$$2 + 4 + 2 + 4 = 12$$

El perímetro es 12 centímetros.

Para hallar el **área** del octágono, cuenta las unidades cuadradas. Hay 8 unidades cuadradas enteras. Hay 4 medias unidades cuadradas, que equivalen a 2 unidades cuadradas enteras.

$$8 + 2 = 10$$

El área es 10 unidades cuadradas.



Al conocer las figuras geométricas, los estudiantes podrán comprender la geometría que los rodea.

Atentamente,

El maestro de su hijo



Visiten www.eduplace.com/txmap/, donde encontrarán el glosario electrónico, práctica para preparación para exámenes y más.