

Estimada familia:

Durante las próximas semanas, estudiaremos geometría y medición en la clase de matemáticas.

Verán que trabajaremos con ejercicios para practicar cómo identificar figuras de tres dimensiones, medir sus atributos y hallar el perímetro y el área.

Mientras aprendemos sobre el perímetro y el área, pueden utilizar la siguiente muestra y los siguientes términos como guía.

Vocabulario

longitud Medida de cuán largo es algo

yarda Unidad de longitud del sistema inglés (usual)

perímetro Distancia que hay alrededor de una figura de dos dimensiones cerrada

área Medida de cuántas unidades cuadradas cubre una figura

Hallar el perímetro y el área de una figura

Observa las siguientes figuras.

Para hallar el **perímetro** del rectángulo, suma la longitud de los lados.

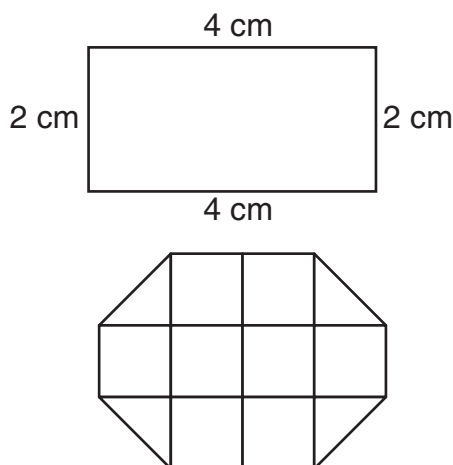
$$2 + 4 + 2 + 4 = 12$$

El perímetro es 12 centímetros.

Para hallar el **área** del octágono, cuenta las unidades cuadradas. Hay 8 unidades cuadradas enteras. Hay 4 mitades de unidades cuadradas, que equivalen a 2 unidades cuadradas enteras.

$$8 + 2 = 10$$

Hay 10 unidades cuadradas.



Al conocer las figuras geométricas, los estudiantes podrán comprender toda la geometría que los rodea.

Atentamente,

El maestro de su hijo



Visiten www.eduplace.com/txmap/, donde encontrarán el glosario electrónico, práctica para preparación para exámenes y más.